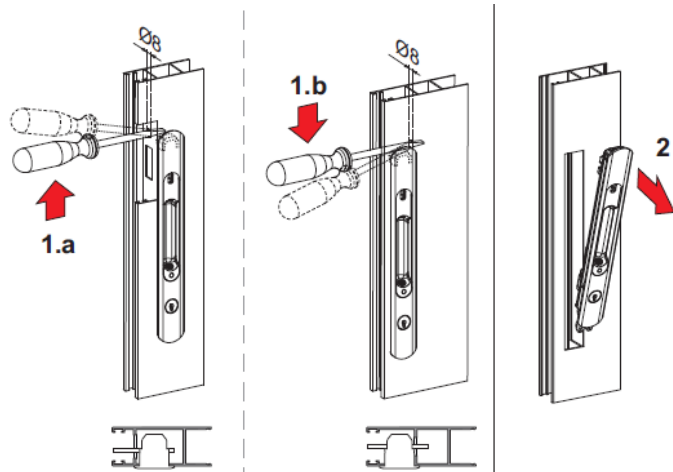
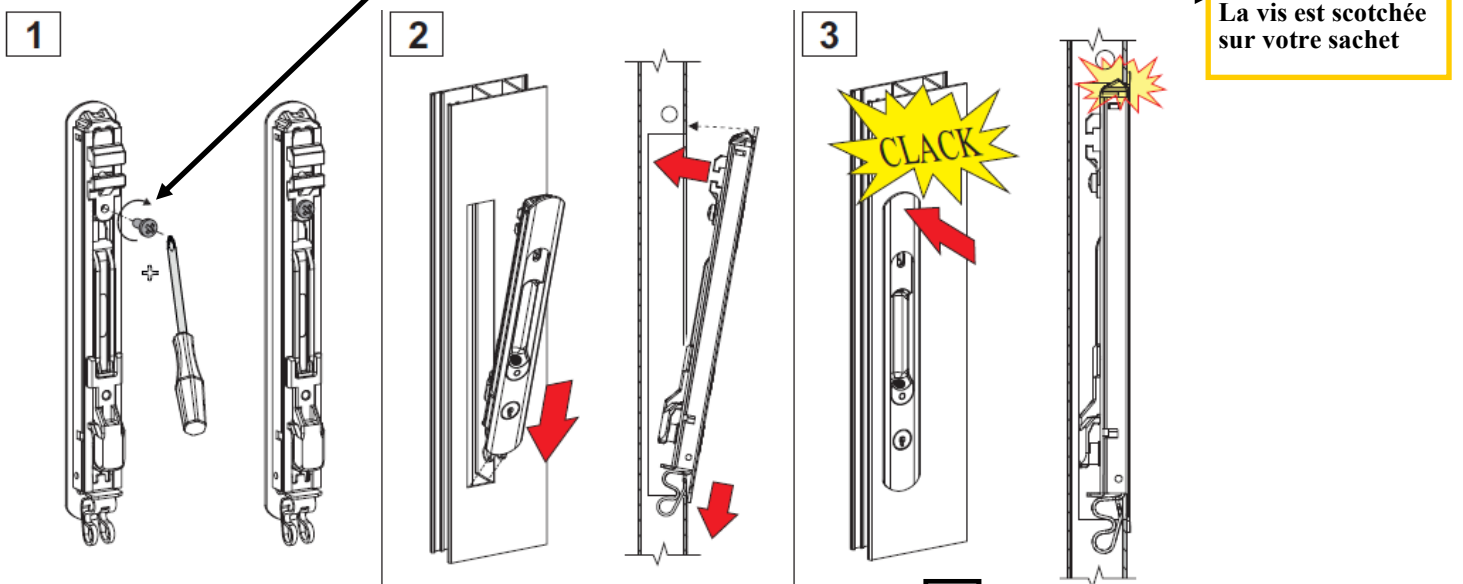


Référence : 519 Mode d'emploi

Pour démonter la serrure existante



Montage de la serrure



La vis est scotchée sur votre sachet

6 OPTION MODE AUTOMATIQUE
Il faudra conserver le ressort
La serrure se ferme automatiquement .
A installer de préférence sur les fenêtres et non sur les portes, risque d'enfermement à l'extérieur

